

## 让线性测量更简单

### 特点与应用:

- 测量范围从 0...3300mm,万能的输出信号可选择,可自行装配
- 可选择数字型输出和模拟信号输出,增量编码器或绝对值编码器
- 铝合金材质,精密螺旋升降,自动排线,每圈行程一致,重复精度高,
- 安装空间小,测量精度高,可靠性高,使用寿命长,保养维护少,安装方便
- 位移速度快,可做高速运动,可二次仪表或 PLC 控制系统等,更加直观的监测位移数据
- 防护等级最高达 IP65,工作温度可达-45°C...+105°C,可完美应用与任何领域的尺寸测量和位置测量



产品系列	ENXL300-3M
测量行程	2500mm
极限行程	3300mm
单圈长度	223mm
钢绳直径	1.0mm
拉力范围	5-15N
测量精度	±0.05%
测量速度	4m/s
外壳材料	铝合金
钢丝绳材质	316L 不锈钢涂塑
工作温度	-45°C.....+105°C
防护等级	IP54/IP65
使用寿命	500 万次

### 绝对值编码器选配信号

输出信号	4-20mA, 0-5V, 0-10V, 0-20mA, SSI, 并行, RS485, MODBUS-RTU, Profibus-DP, CANopen
工作电压	10...30VDC 或 5VDC (反极性保护、过压保护)
信号调整	每圈对应值可调,方向可调,预设位置可调,外部零位可调,总行程可调
防护等级	IP65 (外壳 IP67 轴 IP65)

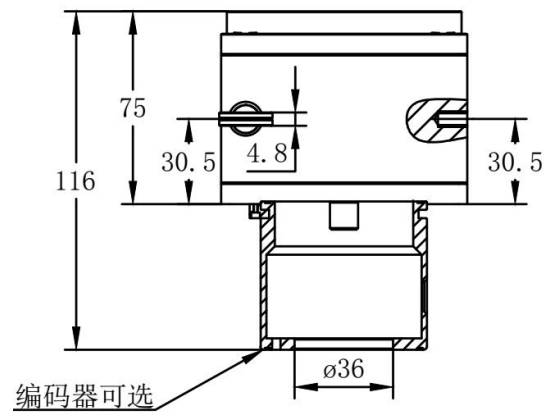
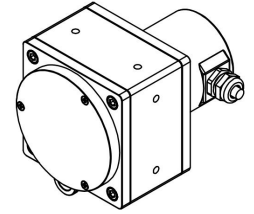
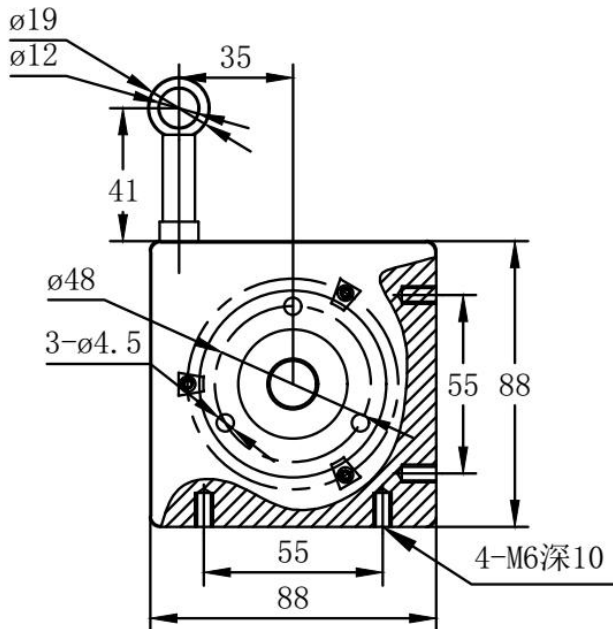
### 增量型编码器

输出电路	HTL/推挽输出, TTL/RS422, 电压输出, 电流输出
输出信号	A B, A B Z 或 A B Z + A/ B/ Z/
工作电压	5±0.25 VDC 或 10...30VDC
脉冲数	常用脉冲: 1~5000 脉冲之间为常用规格, (5000~10000 脉冲需要用到可编程编码器)
连接方式	屏蔽电缆或航空插头
出线方式	径向侧出, 轴向后出

注: 我司会根据您的要求, 为您提供更加适合您的产品型号及其规格

安装尺寸图:

ENXL300-3M 尺寸图: (精准测量 0-3000mm 以内行程)



注: 编码器均可选配, 编码器尺寸参考实物为准, 安装尺寸也可定制!